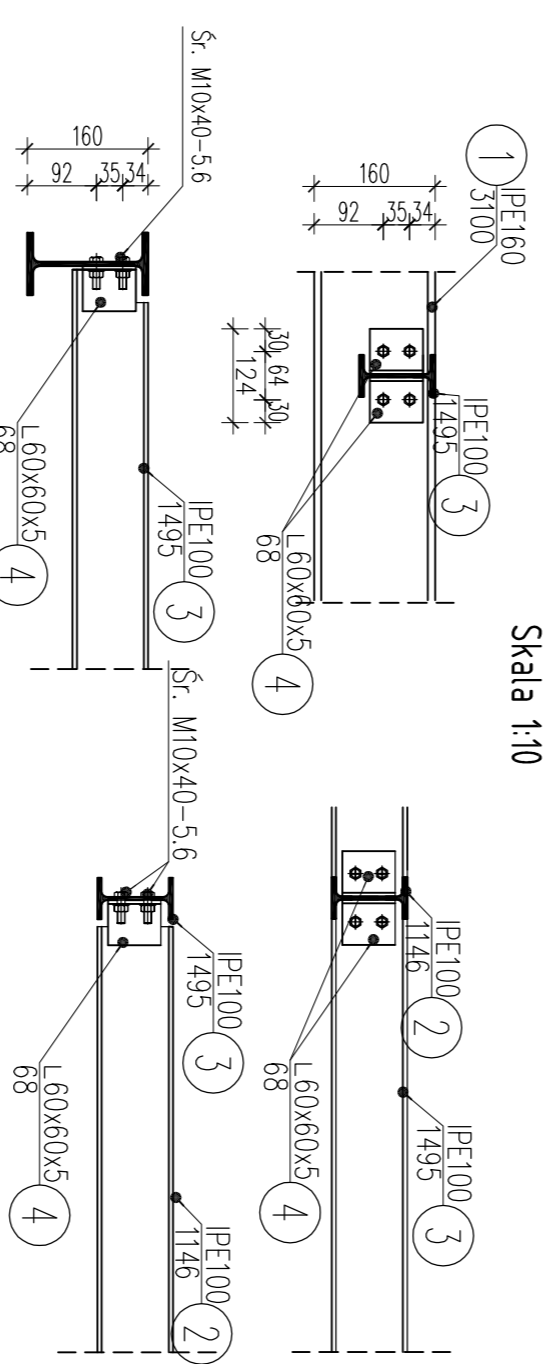


Szczegóły połączenia belek stalowych

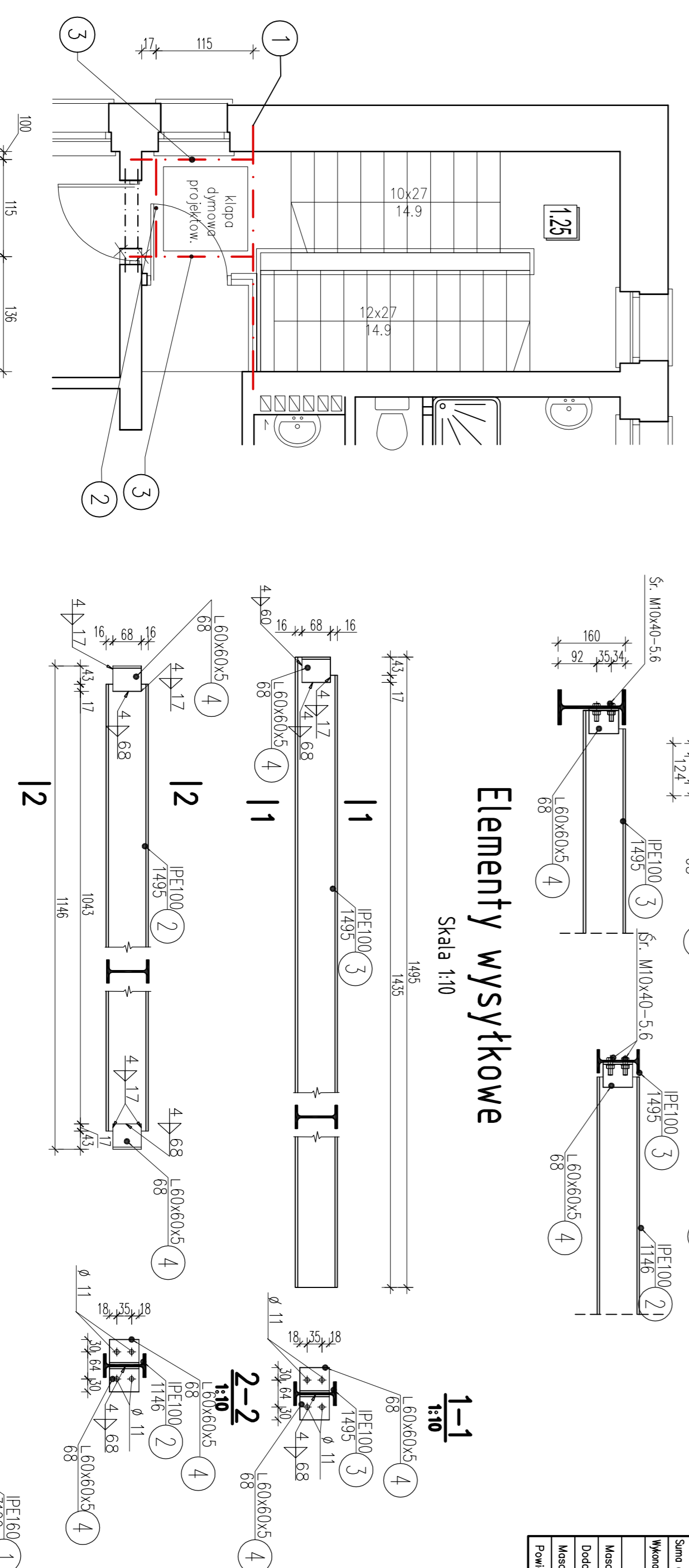
Skala 1:10



Nr pozycji	Liczba	Przełot	Długość [mm]	Masa [kg]		Przebieżność powierzchni [m ²]	Cena	Uwagi
				1 szt.	całkowita			
1	2	3	4	5	6	7	8	9
Element: BELKI								
1	1	PE100	3100	4838	4838	1,92	SIS	
2	1	PE100	1146	9,28	9,28	0,46	SIS	
3	2	PE100	1495	12,11	24,22	1,2	SIS	
4	8	L60x60x5	68	0,31	2,48	0,16	SIS	
Suma dla BELKI				1 szt.	84,96 kg	4m²		
Wynotek:				1 szt.	84,96 kg	4m²		
Masa Sumaryczna dla Ryseku					85 kg			
Podział dla Masy Sumarycznej - 1,8 %					2 kg			
Masa całkowita dla Ryseku					87 kg			
Powierzchnia całkowita dla Ryseku					4 m²			

Elementy wystłkowe

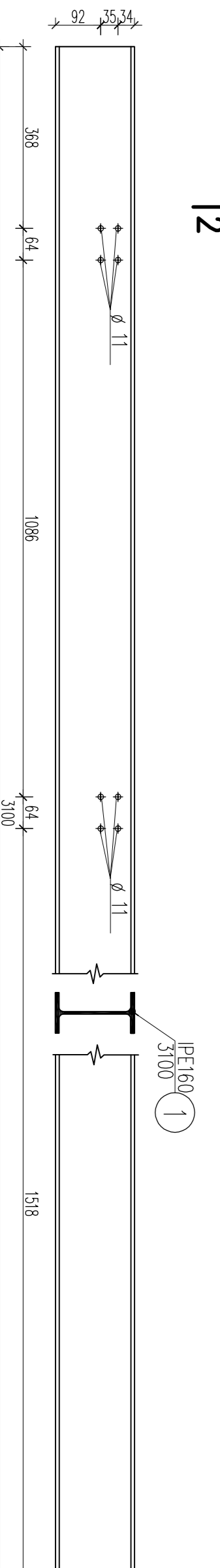
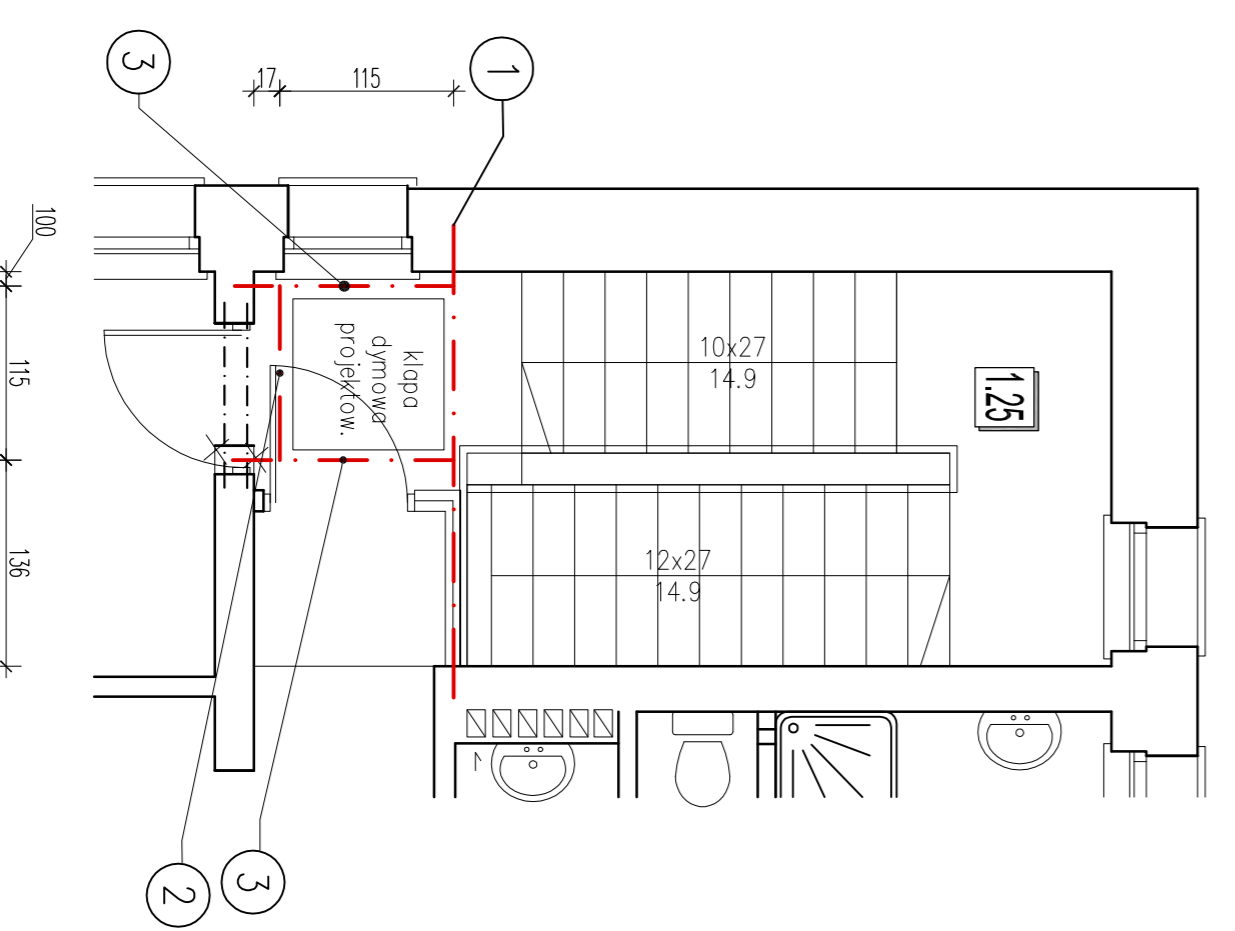
Skala 1:10

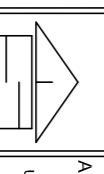


- Uwagi**
1. Belki stalowe opierć na podszkach z betonu drobnoziarnistego C20/25 o gr. 250 mm w szerokości ściany i długości 300mm
 2. W zestawieniu stali nie uwzględniono śrób
 3. Wynitury elementów stalowych sprawdzić na budowie, w razie potrzeby dokonać ich korekty.
 4. Elementy stalowe zabezpieczyć antykorozyjnie.

Usytuowanie belek

Skala 1:50



 Arch-Studio ul. Koszalińska 1153 80-006 Opole e-mail: biuro@arch-studio.pl		KONSTRUKCJA Projekt Budowlany Konsultacja wspierająca kłopy oddymiające!	
Nazwa Inwestycji Osiedle Zimkowe		Nazwa Inwestycji Osiedle Zimkowe	
Adres Inwestycji Osiedle Zimkowe, ul. Osiedla Duskiego 15		Adres Inwestycji Osiedle Zimkowe, ul. Osiedla Duskiego 15	
Data lipiec 2012		Data lipiec 2012	
Skala 1:10		Skala K1	
Inżynier Grzegorz Osimek		Inżynier Grzegorz Osimek	
Projektant Grzegorz Osimek		Projektant Grzegorz Osimek	
Wzrost 244 cm		Wzrost 244 cm	
Ciężar 200 kg		Ciężar 200 kg	
Wiek 30 lat		Wiek 30 lat	
Zawód Architekt		Zawód Architekt	
Adres Osiedle Zimkowe		Adres Osiedle Zimkowe	